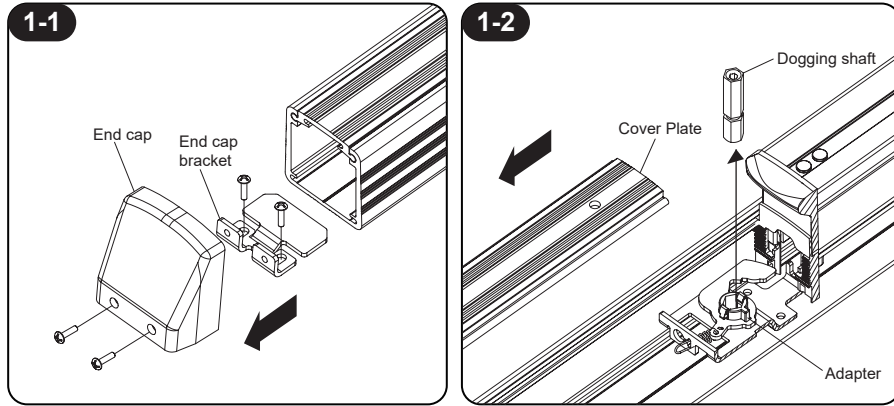


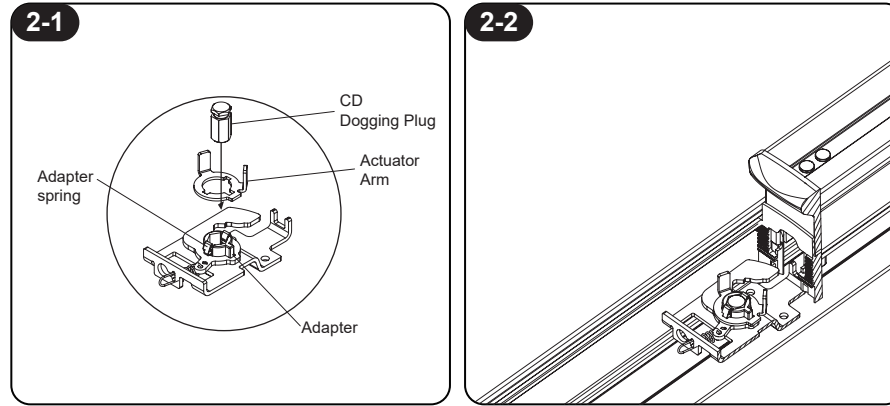
# GENERAL LOCK

## EDX9000 CYLINDER DOGGING KIT (ED90-CDK)



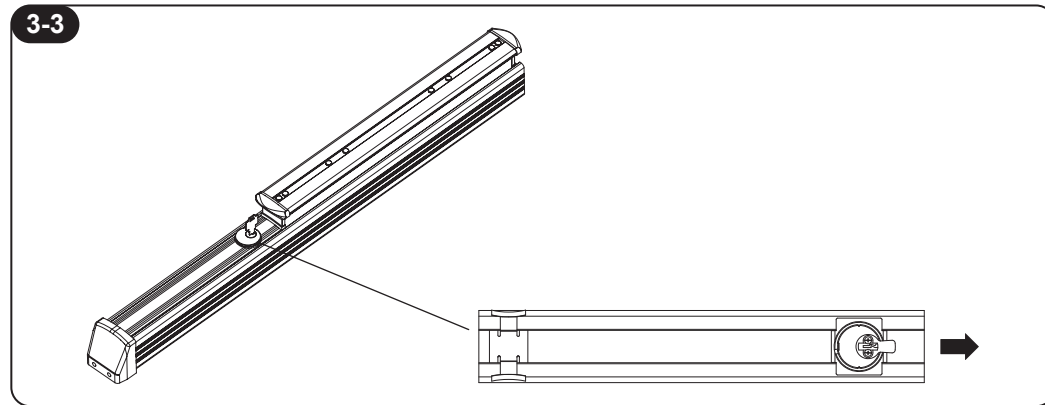
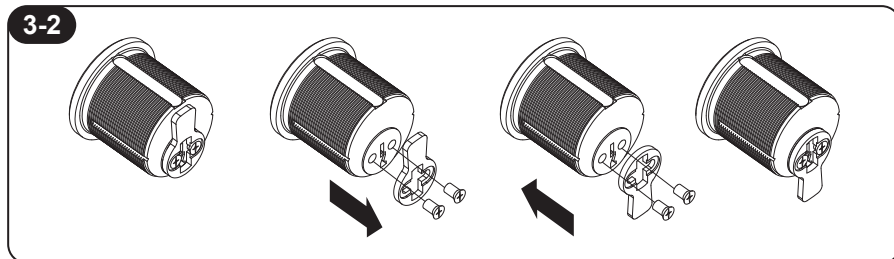
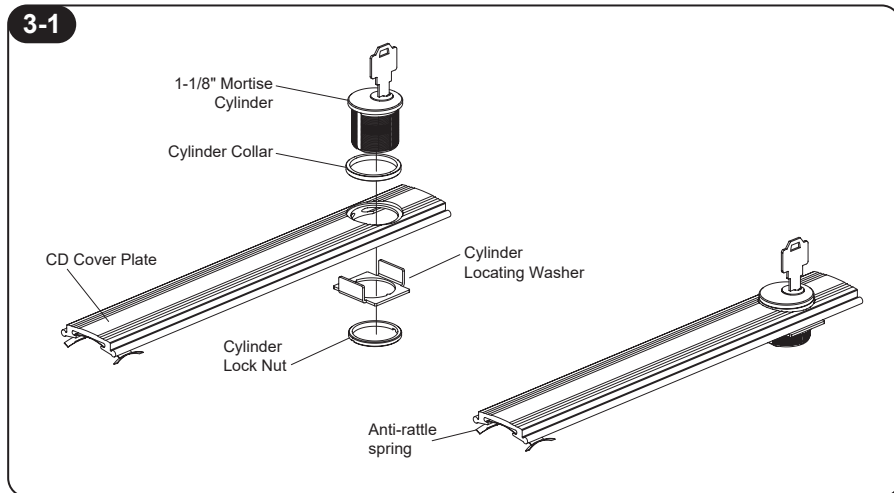
### 1. Disassemble and remove dogging shaft

- 1.1 Remove end cap and end cap bracket (figure1-1).
- 1.2 Slide off cover plate (figure1-2).
- 1.3 Remove dogging shaft by pulling straight up (figure1-2).



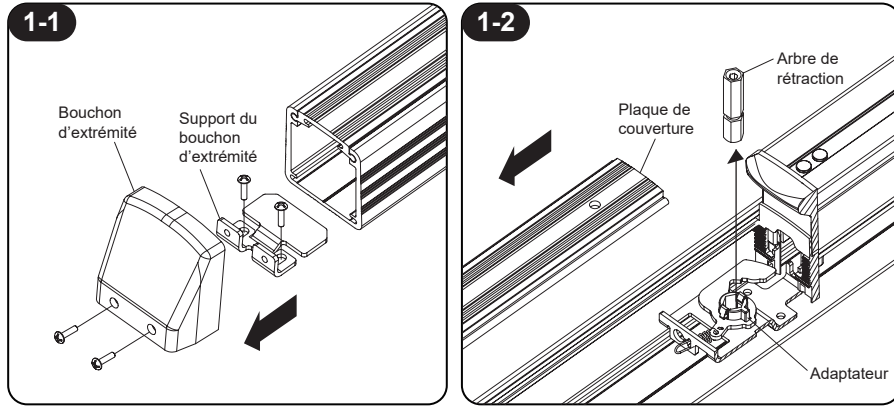
### 2. Install actuator arm and reassemble

- 2.1 Place actuator arm over adapter and press until parts snap together (figure2-1 \ 2-2).
- 2.2 Insert CD dogging plug into hex hole in adapter and press until adapter spring snaps into top groove of CD dogging plug (figure2-1 \ 2-2).



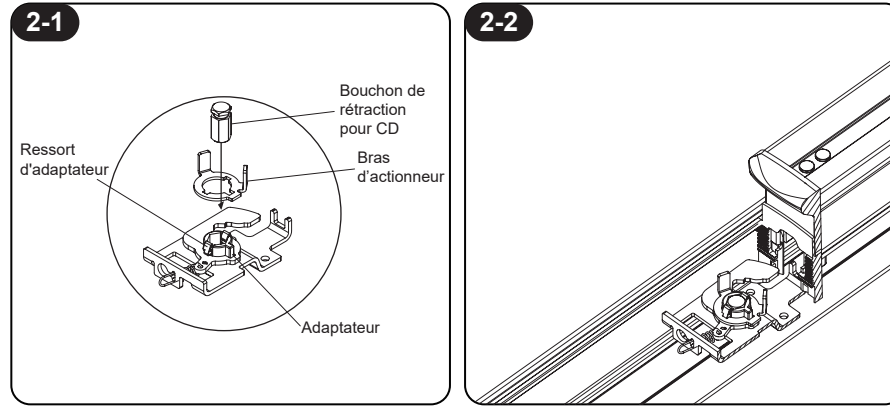
### 3. Install dogging cylinder

- 3.1 Assemble 1-1/8" mortise cylinder and cylinder collar into CD cover plate, then install cylinder locating washer and secure cylinder with cylinder lock nut (figure3-1).
- 3.2 Remove mortise cylinder cam and replace in reverse position with key removed (figure3-2).
- 3.3 Make sure cylinder and cylinder cam are in position shown in figure 3-3 before sliding CD cover plate in place.
- 3.4 Slide assembled cover plate on device keeping anti-rattle spring in place.
- 3.5 Replace end cap bracket and end cap (figure3-3).
- 3.6 Check device for proper dogging operation.



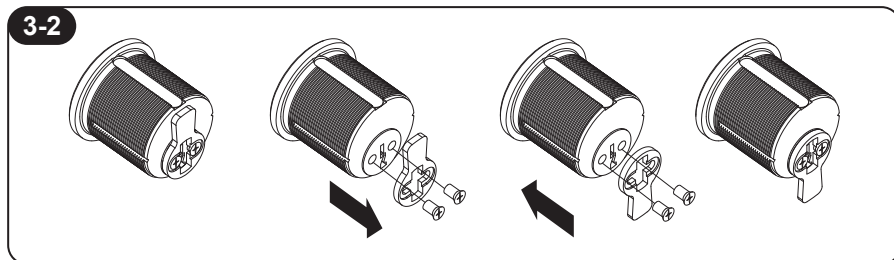
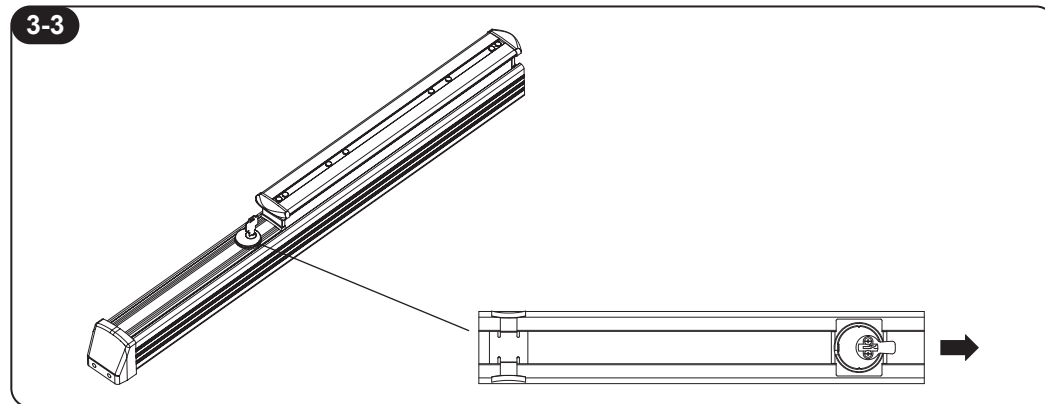
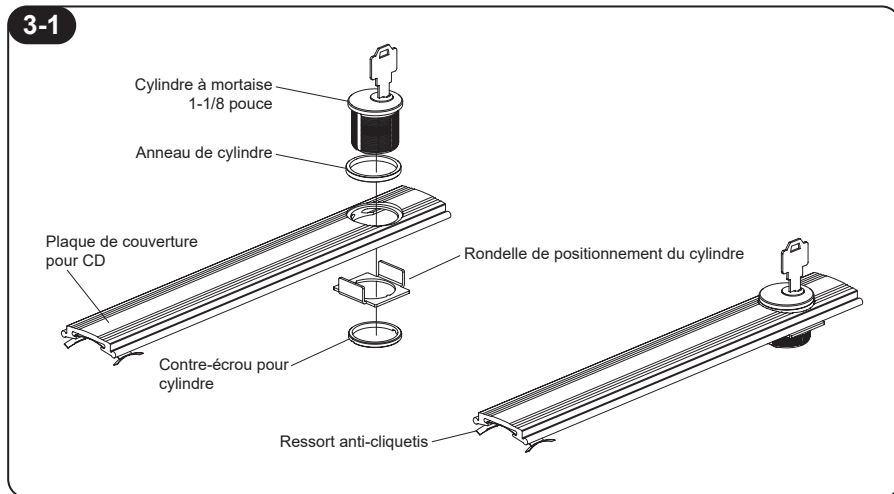
### 1. Démontez et retirez l'arbre de rétraction

- 1.1 Retirez le bouchon d'extrémité et le support du bouchon d'extrémité (figure 1-1).
- 1.2 Retirez la plaque de couverture en la faisant glisser (figure 1-2).
- 1.3 Retirez l'arbre de rétraction en le tirant vers le haut (figure 1-2).



### 2. Installez le bras d'actionneur et le remontez

- 2.1 Placez le bras de l'actionneur sur l'adaptateur et appuyez jusqu'à ce que les pièces s'emboîtent (figure 2-1 2-2).
- 2.2 Insérez le bouchon de rétraction pour CD dans le trou hexagonal de l'adaptateur et appuyez jusqu'à ce que le ressort de l'adaptateur s'emboîte dans la rainure supérieure du bouchon de rétraction pour CD (figure 2-1 2-2).



### 3. Installez le cylindre de rétraction

- 3.1 Montez le cylindre à mortaise de 1-1/8 pouce et l'anneau de cylindre dans la plaque de couverture pour CD, puis installez la rondelle de positionnement du cylindre et fixez le cylindre avec l'écrou de blocage du cylindre (figure 3-1).
- 3.2 Retirez la came du cylindre à mortaise et la replacez dans la position inverse de celle de la clé retirée (figure 3-2).
- 3.3 S'assurez que le cylindre et la came du cylindre sont dans la position indiquée à la figure 3-3 avant de faire glisser en place la plaque de couverture pour CD.
- 3.4 Faire glisser la plaque de couverture assemblée sur le dispositif en gardant le ressort anti-cliquetis en place.
- 3.5 Remettez en place le support du bouchon d'extrémité et le bouchon d'extrémité (figure 3-3).
- 3.6 Vérifiez que la rétraction se fait correctement.